



ELLO, spol. s r.o.  
Kaštanová 535/125c  
620 00 Brno

Tel.: +420 545 423 171  
Fax.: +420 547 212 430  
E-mail: info@ello.cz

IČ: 48529541  
DIČ: CZ48529541  
www.ello.cz

Firma je zapsána v Obchodním rejstříku u Krajského obchodního soudu v Brně, oddíl C, vložka 10669

## Ceník skříní PREMIX pro montáž premixových desek



Skříně je určena pro montáž premixové desky z lisovaného plastu. Vyrábí se v provedení pro zapuštění do zdiva nebo pro montáž na stěnu.

Jednotlivé díly skříně jsou vyrobeny z ocelového plechu síly 1,5mm s povrchovou úpravou práškovou barvou odstín RAL 7035 (světle šedý).

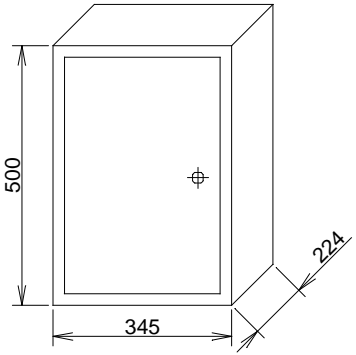
Po dohodě je možná jiná povrchová úprava v barevných odstínech RAL.

Typ	Rozměry skříně			Rozměry premixové desky				Způsob montáže	Cena bez DPH
	Šířka [mm]	Výška [mm]	Hloubka [mm]	Šířka [mm]	Výška [mm]	Šířka [mm]	Výška [mm]		
PREMIX-Z1/2	290	515	230	225	450	-	-	zapuštěná do zdiva (k zazdění)	1 484,-
PREMIX-Z	515	515		450	450	-	-		1 638,-
PREMIX-Z1.5	750	515		450	450	225	450		2 143,-
PREMIX-Z2	980	515		450	450	450	450		2 597,-
PREMIX-Z2v	515	965		450	450	450	450		2 571,-
PREMIX-P1/2	345	500	224	225	450	-	-	na povrch, (k uchycení na stěnu)	1 629,-
PREMIX-P	500	500		450	450	-	-		1 810,-
PREMIX-P1.5	735	500		450	450	225	450		2 343,-
PREMIX-P2	960	500		450	450	450	450		2 849,-

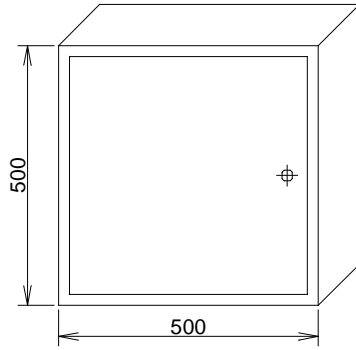
### Příslušenství k rozvaděčovým skříním Premix

Popis	Cena (bez DPH)
barevné provedení v bílé barvě RAL9010 (nebude účtováno při jednorázovém objednání 5 a více kusů)	200 Kč
jiné barevné provedení než RAL7035 a RAL9010	podle typu požadované barvy
pro uzamčení skříní je typově použit zámek EMKA typ "D" 	v ceně skříně včetně klíčky
osazení skříně zámkem s FAB vložkou	285 Kč/ks
osazení skříně zámkem Doppelbart (Rittal) 	v ceně skříně včetně klíčky

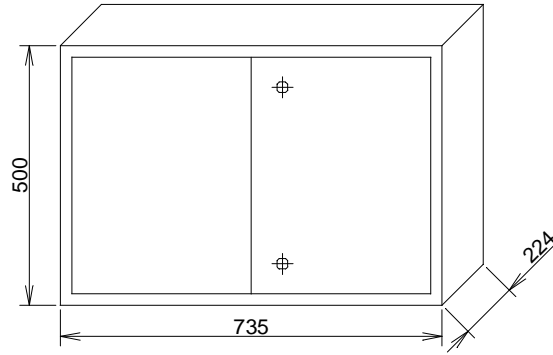
**PREMIX-P1/2**



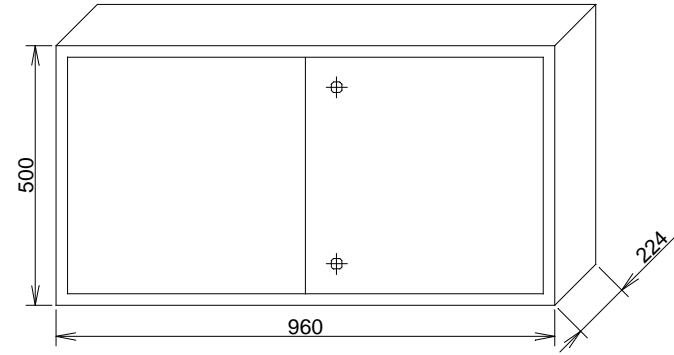
**PREMIX-P**



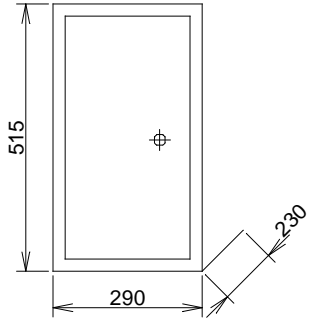
**PREMIX-P1.5**



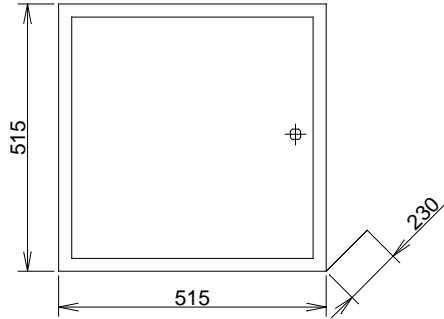
**PREMIX-P2**



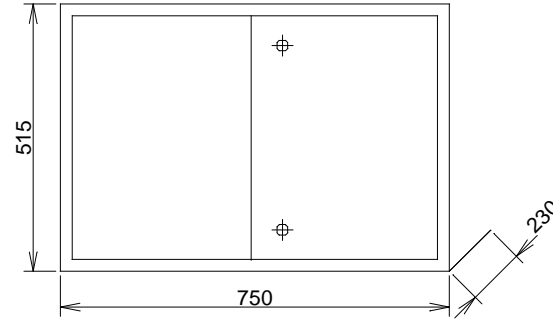
**PREMIX-Z1/2**



**PREMIX-Z**



**PREMIX-Z1.5**



**PREMIX-Z2**

